

SG907

Kuvauskopteri



Turvallisuusohjeet:

1. Voimakkaat elektromagneettiset kentät tai muu voimakas radioliikenne voi häiritä nelikopterin toimintaa. Tästä johtuen nelikopterin käyttäminen lentoliikenteen läheisyydessä on ehdottomasti kielletty 5000m lentokentän kiitoradan keskipisteestä, elleivät viranomaiset ole antaneet muuta ohjeistusta! Nelikopterin omistajan on aina noudatettava viranomaisten määräyksiä lentoaikojen tai paikkojen suhteen. Lennätä kopteria vain hyvällä tuulettomalla säällä. Maahantuoja tai valmistaja ei ole vastuussa, mikäli kopteri vaurioituu helteen, kylmän sään, tuulen, sateen tai myrskyn johdosta. Lennätä kopteria aina avoimessa sisä- tai ulkotilassa. Pidä aina turvallinen (4m) etäisyys esteisiin, muihin ihmisiin tai eläimiin nähden. Varmista ettei mikään muu laite käytä samaa radiotaajuutta ennen lentämistä. Pidä aina näköyhteys kopteriin.

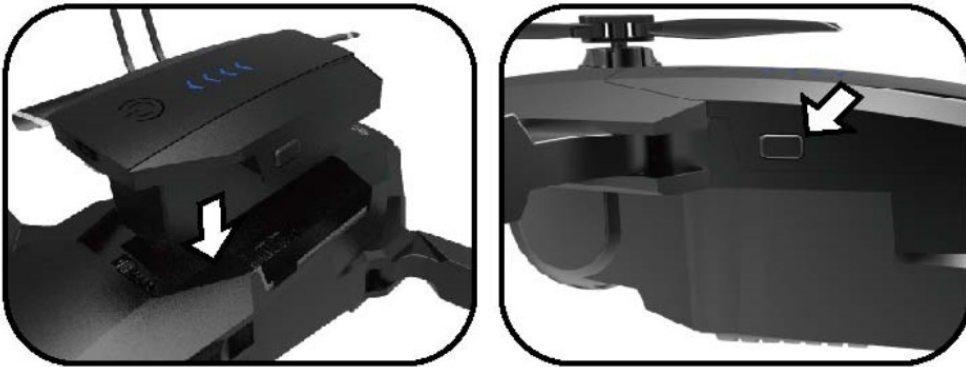
2. Älä koske nelikopterin propelleihin sen ollessa käynnissä. Liikkuvaan propelliin koskeminen voi aiheuttaa haavoja ja rikkoa mekaanisia osia, mm. moottori tai propelli.

3. Nelikopterin moottorit sekä akku kuumentuvat käytössä. Älä koske kyseisiin osiin heti käytön jälkeen palovammojen välttämiseksi.

4. Vältä suoraan LED-valoon katsomista.

Huom: On suositeltavaa että ensikertalaiset tutustuvat nelikopterin käyttöön alkuun alhaisissa lentokorkeuksissa 3pv ajan.

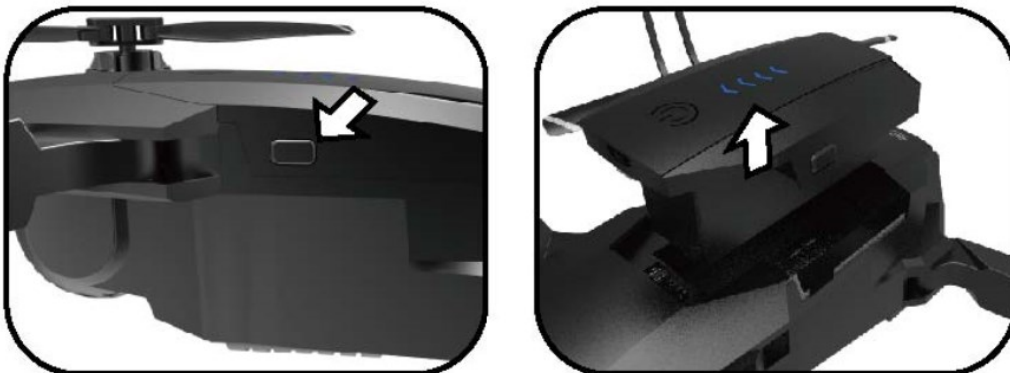
Akun asettaminen



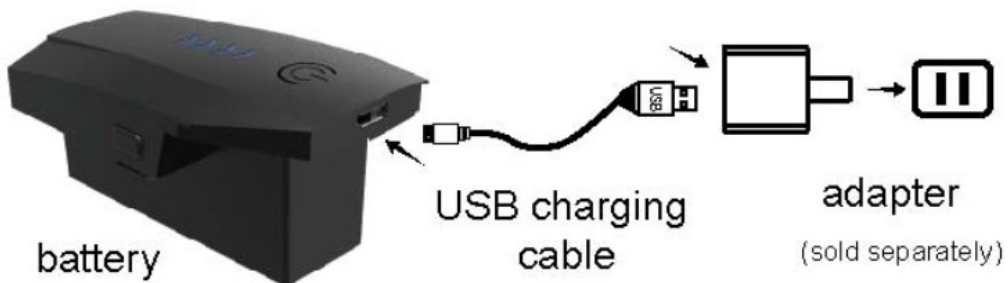
Paina akku paikalleen. Kun akku on kohdallaan nuolella osoitettu avausnappi ponnahtaa ylös ja lukitsee akun.

Akun poistaminen

Paina nappia (kuvassa) ja nosta akkua ylöspäin.



Lataa SG907 dronen akku USB-laturilla. Täyteen lataaminen vie n. 150min.

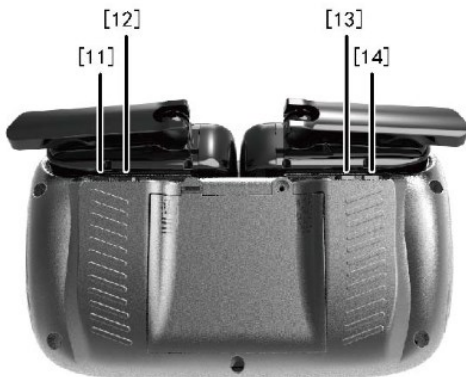


Kauko-ohjain

Kauko-ohjain vaatii 4 x AA-akkuparistoa toimiakseen. Asetat paristo takana olevaan paristokoteloon.



1. Nopeudenvaihdin (paina 5sek pohjassa säätääksesi dronen sisäisen gyroskoopin)
2. Kotiinpaluunäppäin
3. Signaalivalo
4. Akun varausvalo
5. Virtanäppäin
6. Videon kuvauksen aloitus/lopetus (paina 5sek pohjassa sulkeaksi GPS-lentotilan)
7. Valokuvausnäppäin (paina 5sek pohjassa geomagneettisuuden kalibroimiseksi)
8. Nousu/lasku , käänny oikealle/vasemmalle
9. LCD-näyttö
10. Lennä vasemmalle/oikealle, lennä eteenpäin/taaksepäin



11. Liikuta kameraa ylöspäin
12. Liikuta kameraa alaspäin
13. "Headless mode" -lento-tila. Käytännössä tarkoittaa sitä, että drone liikkuu aina siihen suuntaan, kuin tahti osoitat riippumatta siitä onko drone kallistunut. Helpottaa lentämistä, mutta hankaloittaa kuvaamista.
14. Automaattinen nousu/automaattinen laskeutuminen

Mobiilisovelluksen lataaminen

Lataa HfunPro mobiilisovellus Google Play -kaupasta tai Appstoresta. Asenna sovellus puhelimeesi.

Dronen parittaminen, kalibrointi ja käyttöönotto

Kytke ensin virta kauko-ohjaimen painamalla virtanäppäintä (1)



Tämän jälkeen paina pohjassa dronen virtanäppäintä. Dronen valojen pitäisi vilkkua ja kauko-ohjaimen indikaattorivalo syttyy onnistuneen parittamisen merkiksi.

Avaa nyt puhelimesi WiFi ja yhdistä puhelimesi SG907 dronen WiFi-verkkoon. WiFi verkon nimi on muotoa: XL-GPS-.....

Kun olet yhdistänyt dronen WiFiin, avaa mobiilisovellus puhelimesi. Seuraavaksi kalibroidaan drone.

Kalibroiminen

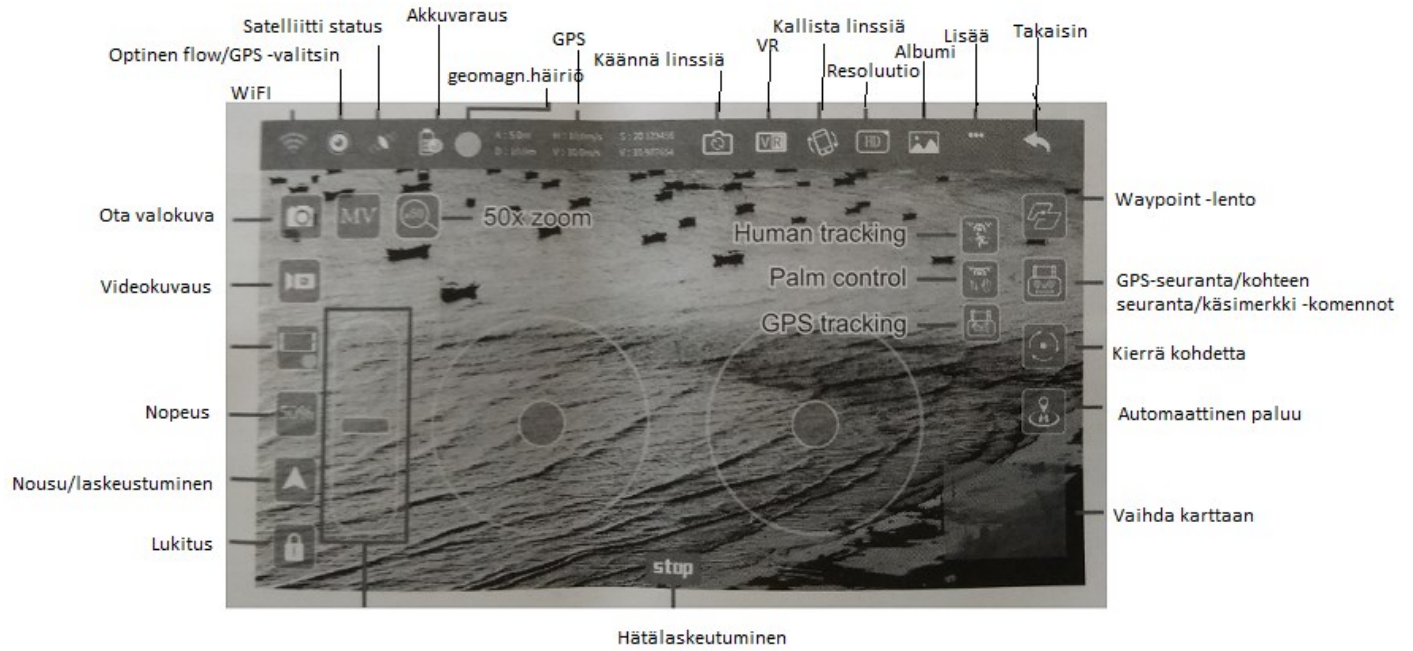
Avaa mobiilisovelluksesta "Calibrate" ja paina oikean alakulman keltaista "Calibrate" -nappia. Dronen indikaattorivalon pitäisi välähtää.

Nosta nyt drone käsilläsi ilmaan vaakatasossa ja pyöräytä sitä 3 kertaa akselinsa ympäri mobiilisovelluksen kuvan mukaisesti, niin, että drone on koko ajan vaakatasossa.

Seuraa mobiilisovelluksen ohjeita ja ota drone uudestaan käsiisi ja nyt pidä dronea pystyssä, niin, että dronen nokka osoittaa kohti kattoa. Pyöräytä 3 kertaa akselinsa ympäri pitäen dronea pystyssä. Keulavalojen pitäisi alkaa palaa jatkuvasti merkiksi onnistuneesta kalibroinnista. Kalibrointi on nyt suoritettu ja olet valmis lentämään.

Jos kalibroiminen ja käyttöönotto ei onnistu, voit katsoa linkissä olevan Youtube-videon, jossa näkyy käyttöönotto vaihe vaiheelta: <https://bit.ly/2N16tcX>

Mobiilisovelluksen toiminnot



Valmistaudu ensilentoon

Lentoympäristö



Sisätila: Valitse avoin tila, missä on mahdollisimman vähän esteitä, eläimiä tai ihmisiä.



Ulkotila: Valitse aurinkoinen, tuuleton tai vähätuulinen lentosää.



Älä lennä helikopteria sähkölinjojen, puiden tai väkijoukkojen läheisyydessä.



Älä lennätä kopteria sateella, myrskyn tai voimakkaan tuulen aikana. Maksimaalinen tuulen taso on 4.

Yleisimmät viat

| Vika | Syy | Korjaus |
|--|--|---|
| Nelikopteri ei reagoi ohjaimen komentoihin | 1. Nelikopteri ei nouse ilmaan, jos akun varaus on liian alhainen. | 1. Lataa nelikopterin akku |
| | 2. Ohjaimen varaus on alhainen. Alhaisen varauksen tunnistaa vilkkuvasta valosta. | 2. Vaihda ohjaimen paristot uusiin. |
| | 3. Kopteria ei ole paritettu oikein ohjaimen kanssa. | 3. Parita ohjain kopteriin |
| Kopterin ohjaus tuntuu jäykältä | 1. Ohjaimen varaus on joko heikko, tai paristot ovat menneet huonoiksi. | 1. Vaihda paristot uusiin |
| | 2. Toinen nelikopteri tai laite käyttää samaa taajuusaluetta tai muuten häiritsee signaalia. | 2. Lopeta lentäminen ja etsi uusi häiriöltä vapaa lentoalue. |
| Kopteri ei pysy paikallaan, vaan viettää johonkin suuntaan | 1. Nelikopterin kalibrointi on puutteellinen. | 1. Laskeudu nelikopterilla maahan, säädä kalibrointia tai vaihtoehtoisesti nolaa kalibrointi. |

Huomioitavaa

1. Akun varaus (Nelikopteri tai ohjain) vaikuttaa toimintaetäisyyteen.
2. Törmäminen voi rikkoa kopteria, minkä johdosta nelikopteri ei lennä enää samalla tavalla kuin aikaisemmin. Vaihda rikkoutuneet osat, esim. propellit tai moottorit uusiin.
3. Katkaise ohjaimen virransyöttö aina kun se vain on mahdollista paristojen säästämiseksi.
5. Varo tiputtamasta ohjainta tai nelikopteria.

Ohjaus
liiketunnistimella



Ohjaa nelikopteria puhelimen liiketunnistimen avulla. Nelikopteri liikkuu siihen suuntaan mihin puhelinta kallistetaan.

Ohjain
tila



Nelikopteria voi ohjata puhelimen ruudulla näkyvien ohjainten avulla. Ruudulla olevat ohjaimet toimivat samaan tapaan kuin nelikopterin omat ohjaintit. Vasen ohjain määrittää korkeuden ja sijainnin, oikea ohjain suunnan sekä nopeuden.



- - - Kohteen valitseminen

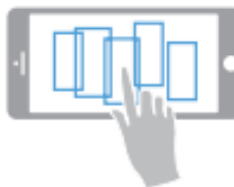


Kohteen valitseminen (Kaikki mallit eivät tue tätä ominaisuutta)

- 1 Tässä tilassa ihmishahmot ympäröityvät sinisillä laatikoilla



- 2- 2 Valitse kohde ruudulta



- 3 Kun kohde on valittu, sininen ruutu muuttuu punaiseksi. Huolehdi että kohde asettuu kuvan keskelle.



- 4 Kopteri seuraa automaattisesti kohdetta noin 2m etäisyydestä.



- 5 Jos kopteri hukkaa kohteen, kohde pitää valita uudestaan. Kohteen kadotessa voit vaihtaa kohdetta 5 sekunnin sisään. Mikäli uutta kohdetta ei valita, nelikopteri menee automaattisesti normaaliin lentotilaan.



Käsimerkit

Nelikopteria pystyy hallitsemaan käsimerkeillä.



Näytä vasemmalla olevaa käsimerkkiä kuvan ottamiseksi. Kopteri tunnistaa merkin noin 2m päästä. Nelikopteri ottaa kuvan kolmen sekunnin päästä käsimerkin tunnistamisen jälkeen.



Näytä vasemmalla olevaa käsimerkkiä square-videokuvauksen aloittamiseksi. Kopteri tunnistaa merkin noin 2m päästä. Nelikopteri aloittaa kuvaamisen heti, kun se tunnistaa käsimerkin. Tee merkki uudestaan kuvaamisen lopettamiseksi. (kaikki mallit eivät tue tätä ominaisuutta)



Näytä vasemmalla olevaa käsimerkkiä videokuvauksen aloittamiseksi. Kopteri tunnistaa merkin noin 2m päästä. Nelikopteri aloittaa kuvaamisen heti, kun se tunnistaa käsimerkin. Tee merkki uudestaan kuvaamisen lopettamiseksi. (kaikki mallit eivät tue tätä ominaisuutta)



Kädellä ohjaaminen

Valitse valikosta "Palm control". Seiso yhden metrin päässä nelikopterista. Nosta yksi käsi ylös ja odota, että kamera tarkentaa käteesi. Kun kamera on tarkentanut onnistuneesti (tunnistaa tämän siitä, että käden ympärillä on punainen tarkennusnelikko), voit ohjata nelikopteria ylös sekä alas liikuttamalla kättäsi.



Reitin suunnitteleminen

Piirrä reitti applikaatiosta. Nelikopteri lentää piirretyn reitin mukaisesti automaattisesti.



Suunnaton tila

Suunnattomassa tilassa kopteria ei tarvitse enää kääntää, vaan se lentää oikean tatin tai ohjaimen mukaiseen suuntaan

Tietoa maahantuojasta:

e-ville.com Distribution Oy

Yhdystie 1
04600 MÄNTSÄLÄ
Suomi

Ongelmatapauksissa olethan yhteydessä asiakaspalveluumme:
<https://www.e-ville.com/contact-form.php>